

RB1215D | 전구 반사경회전 경고등 Bulb Revolving Warning Light



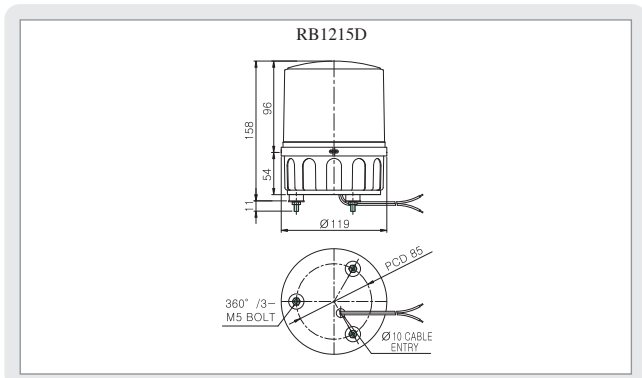
RB1215D

DC 12V 전용, UL인증품

- 소음과 마모를 극소화한 동력전달 장치 채택
- DC전압 12V 전용
- 회전수 조절용 볼륨 내장, 회전수 : 120~140RPM
- 부저(Buzzer) 내장 가능. 음량 : Max.90dB/m *2음 부저형은 주문제작
- 재질 : 그로브-PC, 몸체-PC, 반사경-PC
- 기술 인증 : UL Class 2
- Employing special power transmission system minimizing noise and wear
- 12V DC only
- Employing built-in controller for revolving speed volume, RPM:120~140
- Option : buzzer applicable. Volume : Max.90dB/m
- Material : Lens-PC, Body-PC, Reflector-PC
- Certificate : UL Class 2

형식 Model	전압 Rated Voltage	전류 Current	전구 Bulb		중량 Weight	색상 Color
RB1215D	DC12V	1,544A	12V15W	G23 15S	17 0,41Kg	<ul style="list-style-type: none"> ■ 적-R ■ 황-A ■ 녹-G ■ 청-B

외형도 (External view drawing)



- 전원선 인출형 UL1015-NO.18(0.75sq)x2C 400mm
- 흑색선이 (-)극성입니다.
- Power line out from the product UL1015-NO.18(0.75sq)x2C 400mm
- The black line of the product is negative(-)

S125LR | LED 반사경회전 경고등 LED Revolving Warning Light



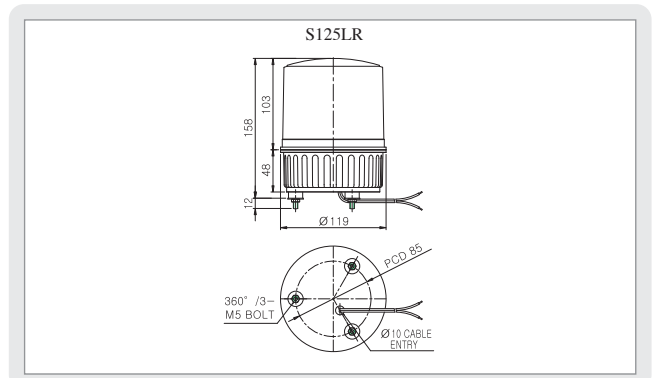
S125LR

고휘도 POWER LED와 특수 회전 반사시스템 채택

- 고휘도 POWER LED 반사경 회전형
- 소음과 마모를 극소화한 동력전달 장치 채택
- AC전압 사용 제품은 110V~220V 전압 선택 스위치 내장
- 회전수 조절용 볼륨 내장, 회전수 : 120~140RPM
- 부저(Buzzer) 내장 가능. 음량 : Max.90dB/m *2음 부저형은 주문제작
- 재질 : 그로브-AS, 몸체-ABS, 반사경-내열성 ABS
- 보호 등급 : IP44
- Revolving reflector of high-brightness POWER LED type
- Employing special power transmission system minimizing noise and wear
- In case of product using AC voltage, switch for voltage selection between 110V and 220V is built-in
- Employing built-in controller for revolving speed volume, RPM:120~140
- Option : buzzer applicable. Volume : Max.90dB/m
- Material : Lens-AS, Body-ABS, Reflector-Heat resisting ABS
- Protection class : IP44

형식 Model	전압 Rated Voltage	전류 Current	중량 Weight	색상 Color
S125LR	DC12V	0,422A	0,44Kg	<ul style="list-style-type: none"> ■ 적-R ■ 황-A ■ 녹-G ■ 청-B
	DC24V	0,266A	0,44Kg	
	AC110V	0,082A	0,67Kg	
	AC220V	0,041A	0,67Kg	

외형도 (External view drawing)



- 전원선 인출형 UL1015-NO.18(0.75sq)x2C 400mm
- DC 제품의 경우 흑색선이 (-)극성입니다.
- Power line out from the product UL1015-NO.18(0.75sq)x2C 400mm
- The black line of DC product is negative(-)